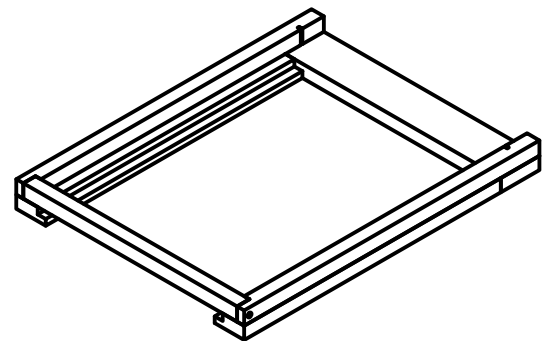
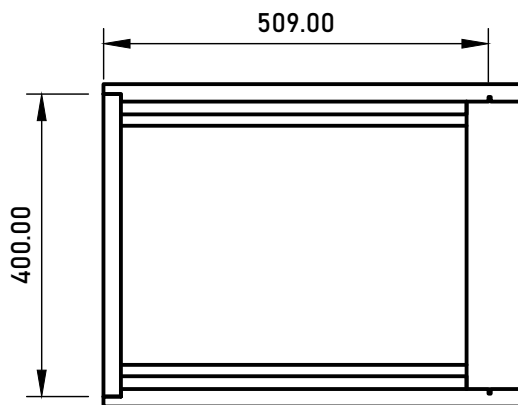
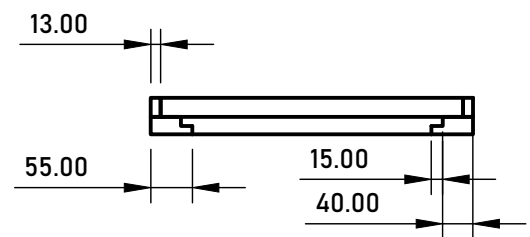
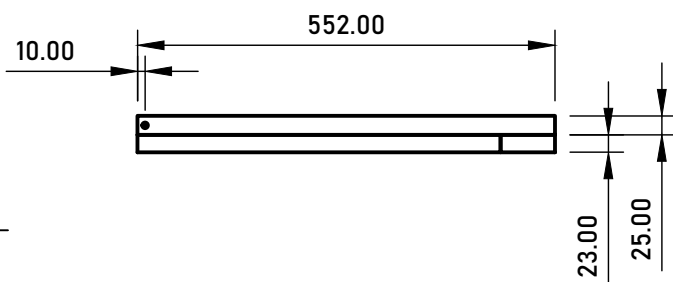
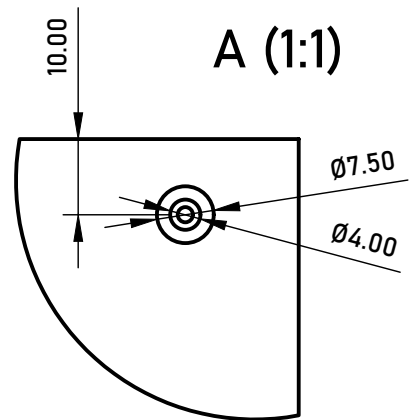
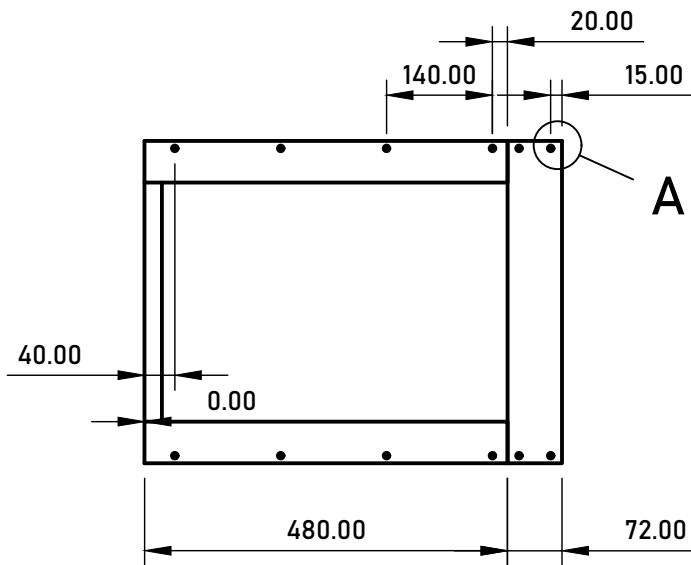


Beutenboden 10er Dadant US

Jonas Vormschlag - Stand 30.10.2020 - Maßstab 1:10



Der Boden wird überkopf montiert. Nach der ersten Ebene wird das Flugbrett angeschraubt. Danach wird ein Dratgewebe von der Innenseite an das Flugbrett und anschließend auf die Seitenleisten getackert. Zuletzt werden die Bodenleisten angeschraubt. Alle Kontaktflächen sind mit wasserfestem Holzleim zu leimen.

Schnittliste (23mm Schalbrett)

Bezeichnung	Menge [Stück]	L [mm]	B [mm]
Seite oben	2	552	25
rück	1	400	25
Flugbrett	1	426	72
Seite unten	2	480	55
Dratgewebe 2.8mm Masche	1	490	416